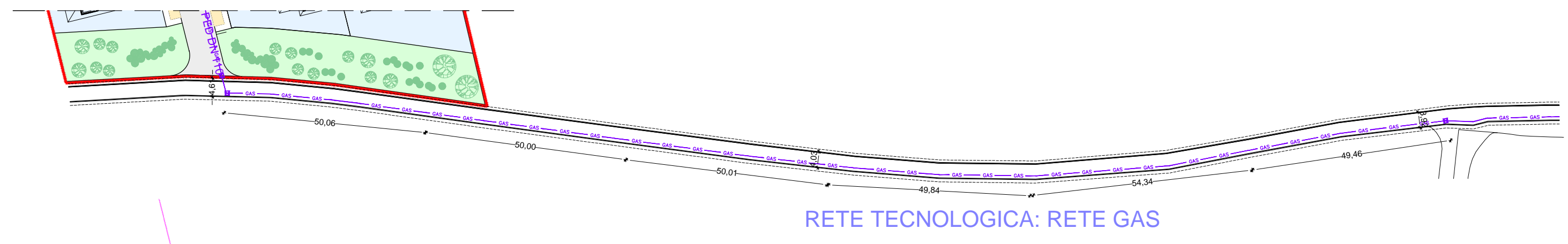
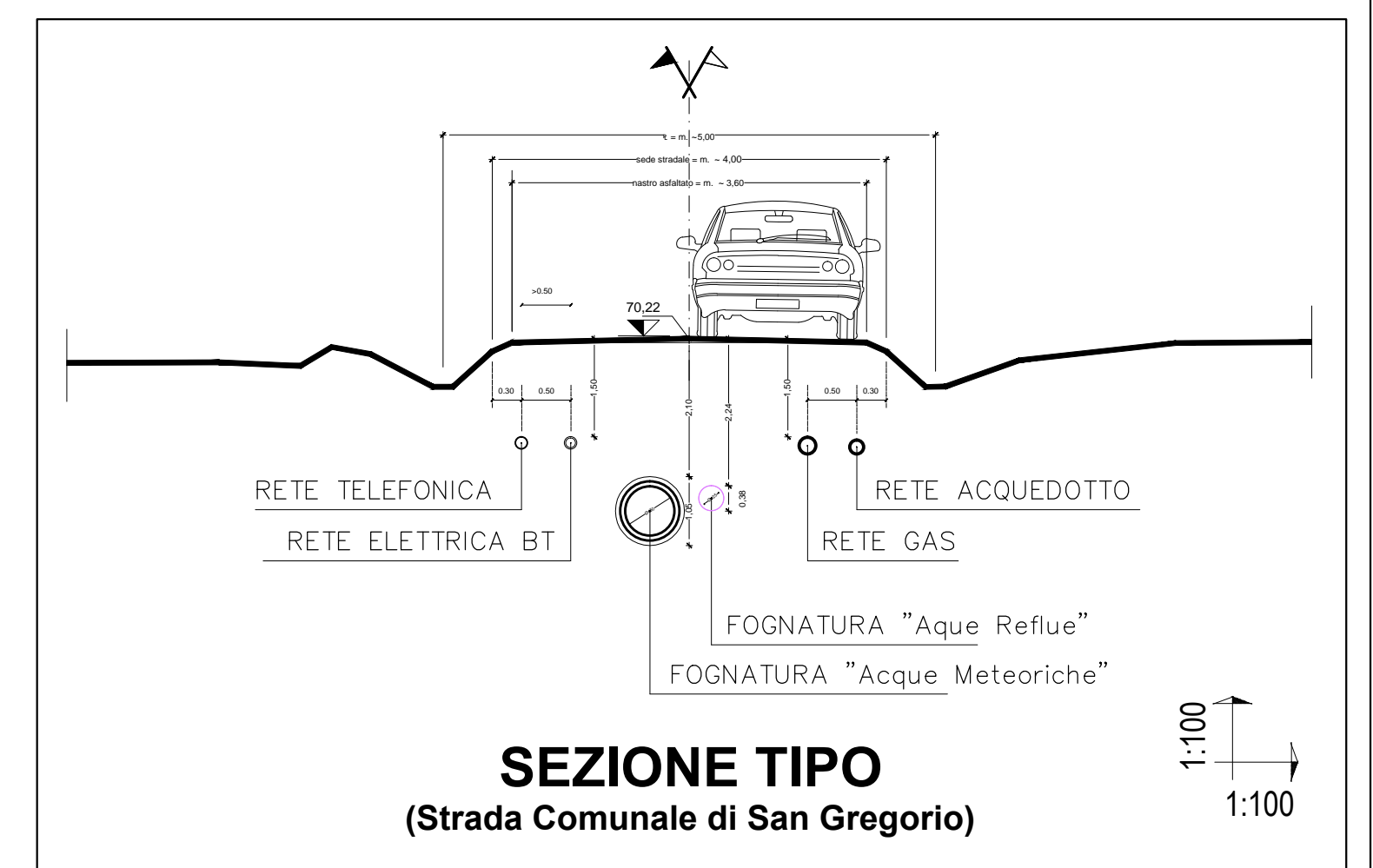
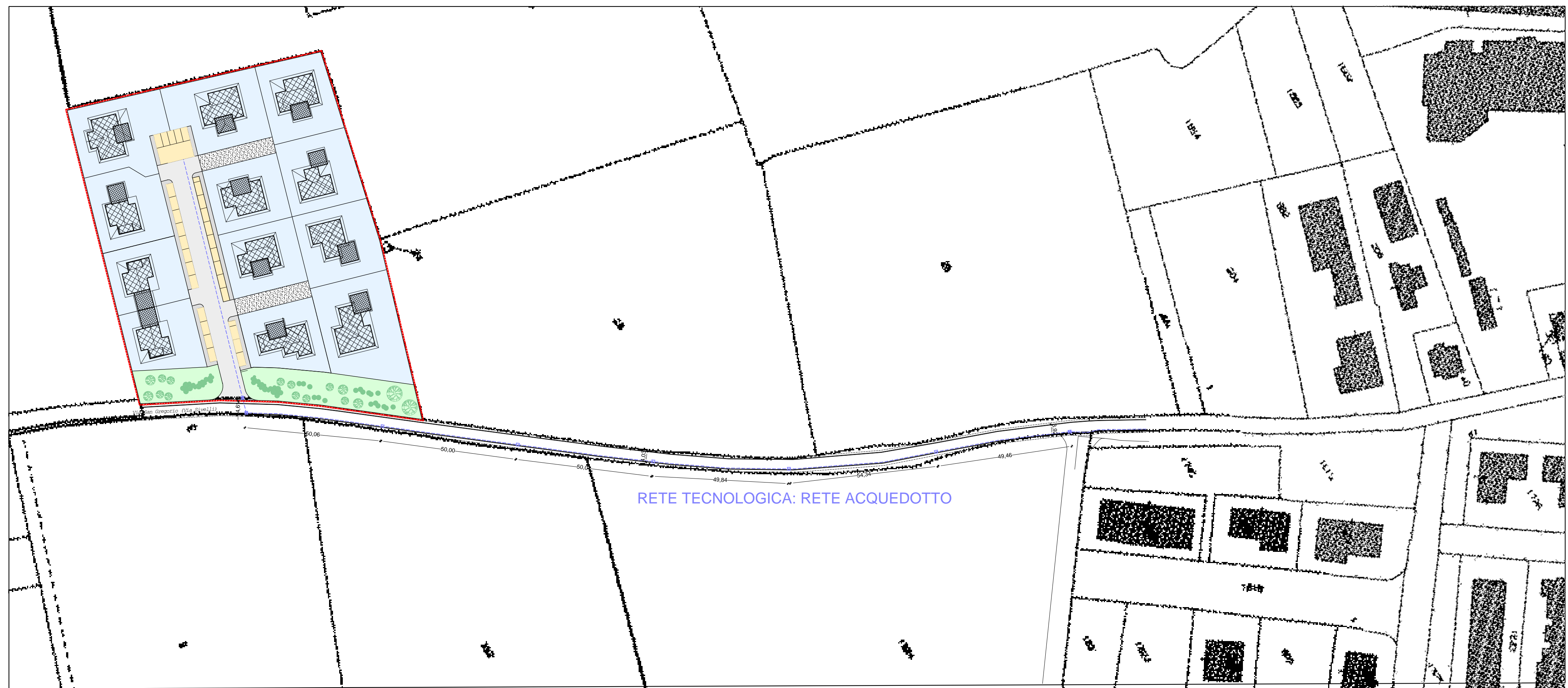
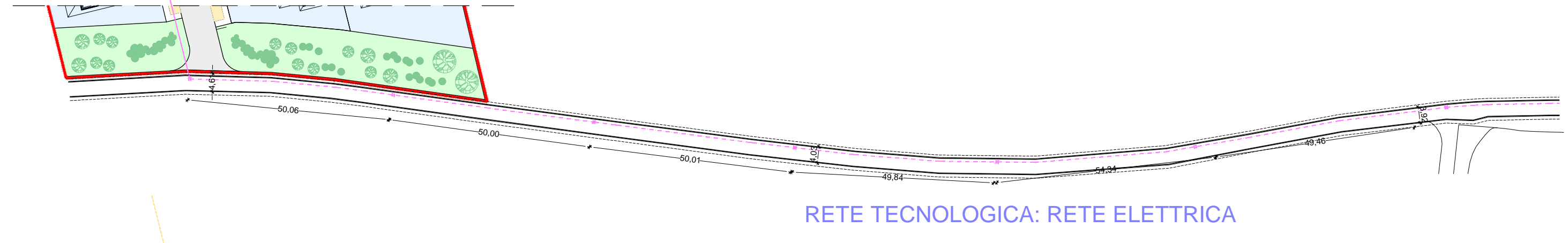


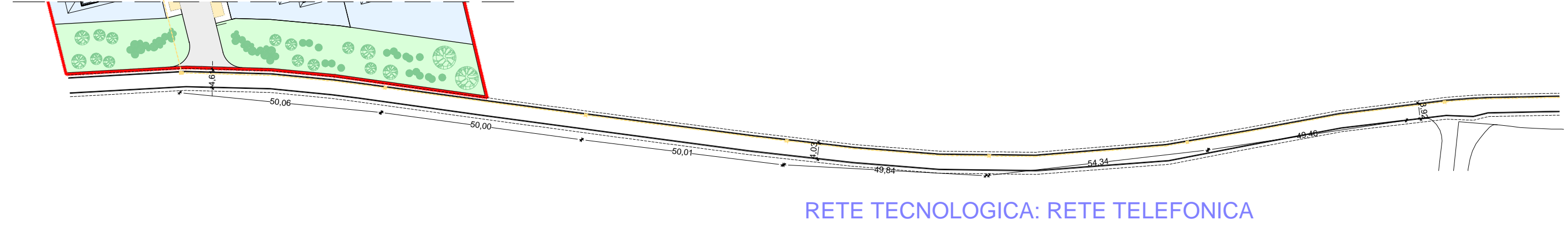
Collegamento a RETE ACQUEDOTTO in Str. Com. di San Gregorio:
n. 1 Tubazione in PED DN 90



Collegamento a RETE GAS in Str. Com. di San Gregorio
n. 1 Tubazione Gas in PED DN 90



Collegamento a RETE ELETTRICA in Str. Com. di San Gregorio
Cavidotto BT: Tubazione corrugata in HDPE Ø125



Collegamento a RETE TELEFONICA in Str. Com. di San Gregorio
Cavidotto Telefonico: Tubaz. Corrug. PEAD Ø110

PROVINCIA DI PIACENZA
COMUNE DI PONTENURE

Piano Urbanistico Attuativo
AMBITO R2 Ovest
Variante Integrativa

Strada Comunale di San Gregorio a Pontenure (PC)

INTEGRAZIONE delle elaborazioni trasmesse in data 31-12-2021 - prot. nn. 10535 e 10536, in relazione alla richiesta pervenuta dal Comune di Pontenure in data 10-03-2023

Il presente documento ANNULLA E SOSTITUISCE l'analogo trasmesso in data 31-12-2021 "Tav. 18_0 - Reti Tecnologiche Strada di San Gregorio Acquedotto, Gas, Elettrica e Telefonica"

PROGETTISTA:
Firmato Elettronicamente
(Ing. Giuseppe Mazzoni)
Ingegnere
Prov. PIACENZA
N° 509
Piazzale S. Maria, 38 - Pontenure (PC)

PROPRIETA'

02	03/03/2023	Variante Integrativa-Modif_Aree_Verdi_U2	/Mg/02	PRE
00	06/07/2021	Emissione	/Mg/01	PRE
agg.	data	Descrizione Aggiornamenti	disegno	comm.

Richiedente:
O.E.P. S.r.l.
29010 PONTENURE (PC) - Via Papa Giovanni XXIII, n. 19

Progettista:
MAZZONI ING. GIUSEPPE
29121 PIACENZA (PC) - Viale dei Mille, n. 3 - TEL. 0523.315164 - FAX 0523.313798

Progetto:
P.U.A. AMBITO R2 Ovest
Strada Comunale di San Gregorio a Pontenure (PC)

Disegno:
Opere Extra Comparto: Reti Tecnologiche
Planimetrie Rete Acquedotto, Gas, Elettrica e Telefonica

Data: 10/12/2021 | Scala: 1: 1.000 | File: Tav.19_2_VAR Opere Extra Comparto Reti Tecnologiche Planimetrie Rete Acquedotto, Gas, Elettrica e Telefonica.dwg | Revision: **2_VAR**

19